

Sefar-Siebdruckzubehör

Spannklammern, pneumatische Steuer- und Messgeräte



swiss
mesh
technology



S E F A R
■ ■ ■ ■

Zuverlässige Prozesskontrolle SEFAR® 3A – Spannklammer



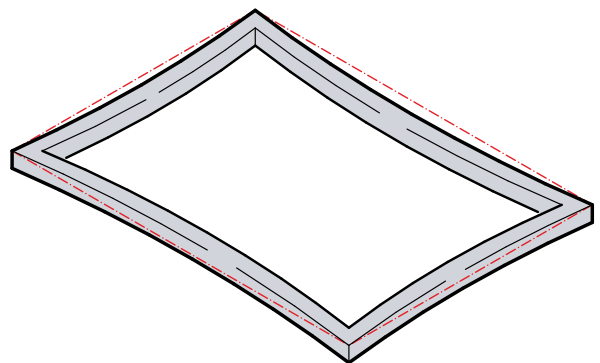
Der progressive Klemmdruck und die Hebefunktion des SEFAR® 3A Spannsystems erhöht die Kapazität und vermindert Geweberisse im Spannprozess. Weshalb? Das Gewebe kann nicht aus den Klemmbanken rutschen und die Reibung zwischen Gewebe und Siebdruckrahmen wird eliminiert. Damit produzieren Sie täglich fehlerlose, gleichmässig gespannte Siebe. Als weiterer Pluspunkt: Unabhängig von der Rahmengrösse, dem Garnmaterial oder der Gewebefinheit eignen sich SEFAR® 3A Spannklammern für alle Siebdruckgewebe.



Hebefunktion von SEFAR® 3A







Schraube zur Anpassung an die Rahmenprofilhöhe – SEFAR® 3A

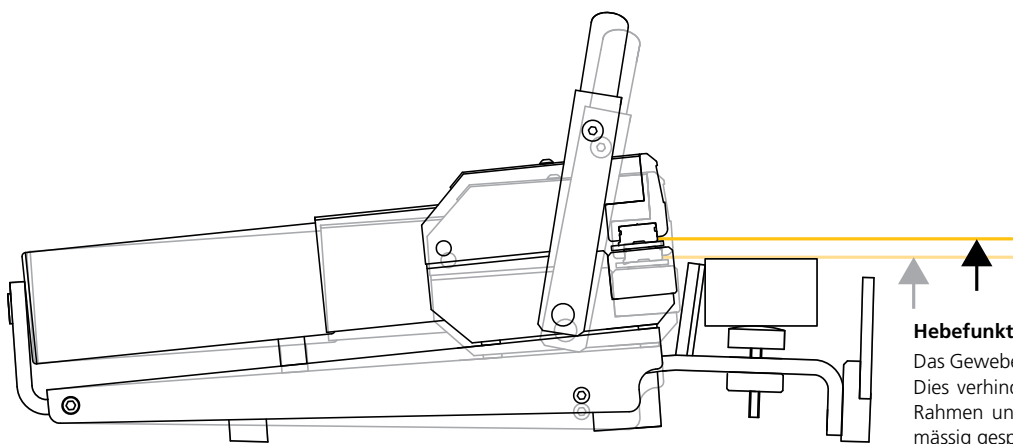


Rahmen vorspannen mit SEFAR® 3A

Integrierte Hebefunktion – einfach und sorgenfrei anwendbar

SEFAR® 3A – Spannklammer

<p>SEFAR® 3A / 150</p> 	<p>Klemmbackenbreite 150 mm Hublänge 75 mm Gesamtlänge 465 mm Höhe (gesamt) 225 mm Gewicht 7,2 kg</p>	<p>Produkteigenschaften</p> <ul style="list-style-type: none"> ▪ Modulares Ein- oder Zweikreis-Pneumatiksystem ▪ Progressiver Klemmbackendruck ▪ Hebe- und Senkfunktion ▪ Klemmbackenbreite 150 oder 250 mm ▪ 75 oder 145 mm Hublänge ▪ 45 N/cm maximale Siebspannung ▪ Leichtes Öffnen und Schliessen der Klemmbacken <p>Anwendervorteile</p> <ul style="list-style-type: none"> ▪ Schnelle Umstellung auf verschiedene Rahmenformate ohne Grössenlimit ▪ Gewebe rutscht nicht aus den Klemmbacken ▪ Präziser und gewebeschonender Spannprozess ▪ Einfache Anwendung ohne grossen Kraftaufwand. ▪ Reproduzierbare Wiedergabe hoher Spannwerte ▪ Die Vorspannung des Rahmens garantiert gleichmässige Spannwerte ▪ Für synthetische Gewebe und Stahlgewebe geeignet ▪ Nur minimale Wartung
<p>SEFAR® 3A / 250</p> 	<p>Klemmbackenbreite 250 mm Hublänge 75 mm Gesamtlänge 465 mm Höhe (gesamt) 225 mm Gewicht 8,0 kg</p>	
<p>SEFAR® 3A L / 150</p> 	<p>Klemmbackenbreite 150 mm Hublänge 145 mm Gesamtlänge 615 mm Höhe (gesamt) 225 mm Gewicht 8,4 kg</p>	
<p>SEFAR® 3A L / 250</p> 	<p>Klemmbackenbreite 250 mm Hublänge 145 mm Gesamtlänge 615 mm Höhe (gesamt) 225 mm Gewicht 9,6 kg</p>	







Hebefunktion

Das Gewebe wird beim Spannprozess angehoben. Dies verhindert unerwünschte Reibung zwischen Rahmen und Gewebe, das Gewebe wird gleichmässig gespannt.

Wirtschaftliche Lösungen für alle Rahmengrößen

SEFAR® 2 – Spannklammer

Mit SEFAR® 2 bieten wir Ihnen ein starkes und wirtschaftliches Spannsystem. SEFAR® 2 ist ein anwenderfreundliches, leichtes und stabiles Spannsystem für synthetische Gewebe auf allen Rahmenformaten.

SEFAR® 2 / 150		Klemmbackenbreite 150 mm Hublänge 70 mm Gesamtlänge 475 mm Höhe (gesamt) 175 mm Gewicht 5,2 kg	SEFAR® 2 Spannklammern zeichnen sich durch ihr überraschend gutes Preis-Leistungs-Verhältnis aus. Mit diesen robusten und zugleich leichten Spannklammern kann synthetisches Gewebe auf allen Rahmenformaten gespannt werden.
SEFAR® 2 / 250		Klemmbackenbreite 250 mm Hublänge 70 mm Gesamtlänge 475 mm Höhe (gesamt) 175 mm Gewicht 5,7 kg	
SEFAR® 2 L / 150		Klemmbackenbreite 150 mm Hublänge 140 mm Gesamtlänge 615 mm Höhe (gesamt) 175 mm Gewicht 6,3 kg	
SEFAR® 2 L / 250		Klemmbackenbreite 250 mm Hublänge 140 mm Gesamtlänge 615 mm Höhe (gesamt) 175 mm Gewicht 7,2 kg	

Produkteigenschaften

- Modulares Ein- oder Zweikreis-Pneumatiksystem
- Progressiver Klemmbackendruck
- Schnelle Anpassung an verschiedene Rahmenformate
- Klemmbackenbreite 150 oder 250 mm
- 75 oder 145 mm Hublänge
- 40 N/cm maximale Siebspannung
- Robuste Konstruktion

Anwendungsvorteile

- Wirtschaftlich
- Schnelle Umstellung auf verschiedene Rahmenformate
- Gewebe rutscht nicht aus den Klemmbacken
- Einfache Anwendung
- Unlimitierte Rahmenformate
- Konstante Spannwerte
- Die Rahmenvorspannung garantiert reproduzierbare Spannwerte
- Nur minimale Wartung



SEFAR® 2 für alle Rahmenformate



Progressiver Klemmbackendruck – SEFAR® 2



Schraube zur Anpassung an die Rahmenprofilhöhe – SEFAR® 2

Die pneumatischen Ein- und Zweikreissysteme von Sefar

Für pneumatische Spannsysteme gibt es zwei Arten der Luftzufuhr: Ein- oder Zweikreissysteme als sich ergänzende Alternativen für optimale, ausgeglichene Spannung aller Gewebeanlagen und Rahmengrößen. Einkreissysteme empfehlen wir für Rahmen mit einer Seitenlänge bis zu 150 cm. Für Rahmen mit grösseren Seitenlängen empfehlen wir Zweikreissysteme.

<p>SEFAR® 20 Das Basis-Steuergerät in Kombination mit SEFAR® 2</p> 	<p>Spezifikationen Dimensionen 240 x 135 x 135 (mm) Gewicht 1,2 kg Luftdruck 1 bis 10 bar</p>	<p>Produkteigenschaften</p> <ul style="list-style-type: none"> ▪ Staub- und Feuchtigkeitsfilter ▪ Zweikreissystem (benötigt zwei Steuergeräte) <p>Anwendungsvorteile</p> <ul style="list-style-type: none"> ▪ Ökonomisch
<p>SEFAR® 30 Das einfache Steuergerät in Kombination mit SEFAR® 3A</p> 	<p>Spezifikationen Dimensionen 280 x 135 x 185 (mm) Gewicht 1,8 kg Luftdruck 1 bis 10 bar</p>	<p>Produkteigenschaften</p> <ul style="list-style-type: none"> ▪ Staub- und Feuchtigkeitsfilter ▪ Hebefunktion ▪ Zweikreissystem (benötigt zwei Steuergeräte) <p>Anwendungsvorteile</p> <ul style="list-style-type: none"> ▪ Ökonomisch ▪ Sicherer Spannprozess
<p>SEFAR® 31 Universelles, ergonomisches und kompaktes Steuergerät in Kombination mit SEFAR® 3A</p> 	<p>Spezifikationen Dimensionen 350 x 180 x 330 (mm) Gewicht 6,7 kg Luftdruck 1 bis 10 bar</p>	<p>Produkteigenschaften</p> <ul style="list-style-type: none"> ▪ Staub- und Feuchtigkeitsfilter ▪ Ein- oder Zweikreissystem in zwei Stufen ▪ Hebefunktion <p>Anwendungsvorteile</p> <ul style="list-style-type: none"> ▪ Flexible Einrichtung ▪ Einfache Bedienung ▪ Sicherer Spannprozess
<p>SEFAR® 51 Das programmierbare elektronische Ein- oder Zweikreis-Steuergerät in Kombination mit SEFAR® 3A</p> 	<p>Spezifikationen Dimensionen 530 x 520 x 300 (mm) Gewicht 12,4 kg Luftdruck 1 bis 9 bar</p>	<p>Produkteigenschaften</p> <ul style="list-style-type: none"> ▪ Als Ein- oder Zweikreissystem erhältlich ▪ Vollautomatischer Spannprozess ▪ Bis zu 50 mehrstufige Spannprozesse programmierbar ▪ Serielle Schnittstelle zu SEFAR® Tensocheck 100 <p>Anwendungsvorteile</p> <ul style="list-style-type: none"> ▪ Sehr präzise Spannwerte ▪ Erhöhte Produktivität und Prozesssicherheit

Alles perfekt vorbereitet

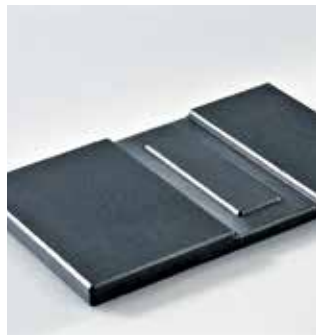
SEFAR® Tensochek 100



SEFAR® Tensochek 100 ist ein elektronisches Messgerät zur Feststellung der Siebspannung. Seine aussergewöhnlichen Vorteile: das aussergewöhnliche Preis-Leistungs-Verhältnis und seine einfache Anwendung. SEFAR® Tensochek 100 gibt es auch mit einer seriellen Schnittstelle zum SEFAR® 51i Steuergerät. Ihr Vorteil: vollautomatisches, präzises Spannen bei vorprogrammierten Spannwerten in N/cm (Geräte ohne serielle Schnittstelle können nicht nachgerüstet werden).



Serielle Schnittstelle RS 232 des SEFAR® Tensochek 100i



Kalibrations-Kontrollplatte für SEFAR® Tensochek 100

Kalibrations-Kontrollplatte für SEFAR® Tensochek 100 mit Zertifikat (optional): Achten Sie auf eine maximale Prozesskontrolle durch regelmässige interne Überprüfung der Messgenauigkeit. SEFAR® Tensochek 100 muss nur noch zur Nachjustierung an das Sefar Technology Center gesendet werden, wenn die interne Kontrollmessung ausserhalb der Toleranzgrenze liegt – und das ist selten.

Gut zu wissen: Das Qualitätssystem ISO 9001 verlangt eine periodische Zertifizierung der Kalibrations-Kontrollplatte bei einem akkreditierten Messinstitut. Der Anwender kann diese Nachkalibrierung lokal veranlassen. Es gibt weltweit entsprechende Institute, auch in Ihrer Region.

Sefar-Messgeräte

SEFAR® Tensocheck 100

Universell, ergonomisch und kompakt



Spezifikationen

Dimensionen 80 x 95 x 115 (mm)
 Gewicht 1,01 kg (mit Batterie)
 Batterie 9-V-Batterie (6LR61)
 Anzeigebereich 4 – 60 N/cm

Auflösung

Bereich <30 N/cm, ±0,2 N/cm
 Bereich >30 N/cm, ±0,5 N/cm

Toleranzwerte

10–19.8 N/cm, ± 0,4 N/cm
 20–29.8 N/cm, ± 0,6 N/cm
 30–39.5 N/cm, ± 1,0 N/cm
 40–50.0 N/cm, ± 1,5 N/cm

Glasreferenzplatte

Um wiederholbare Spannwerte zu erhalten, empfehlen wir die periodische Prüfung der Nullreferenz des Gerätes. Mit der Glasreferenzplatte kann dies intern vor der Messung erfolgen.

Produkteigenschaften

- Die 10 mm hohe digitale Anzeige erlaubt auch eine gute Lesbarkeit aus grösserer Distanz
- Hohe Messgenauigkeit: Bis 29,8 N/cm beträgt die Auflösung 0,2 N/cm, darüber 0,5 N/cm
- Höchste Prozesssicherheit, reproduzierbare Resultate

Anwendungsvorteile

- Grosse digitale Anzeige
- Anwenderfreundliche Bedienung
- Unabhängige Prüfung des Nullwertes mittels Glasreferenzplatte
- Masseinheiten durch Knopfdruck wählbar (N/cm oder mm)
- Automatische Abschaltung verlängert die Betriebsbereitschaft der Batterie
- Noch genauere Spannwerte können mittels serieller Schnittstelle zum SEFAR® 51 Steuergerät erreicht werden (optional erhältlich)

SEFAR® Humicheck



Spezifikationen

Dimensionen 78 x 117 x 23 (mm)
 Gewicht 150 g
 Batterie 2 x 1,5 V LR6

Produkteigenschaften

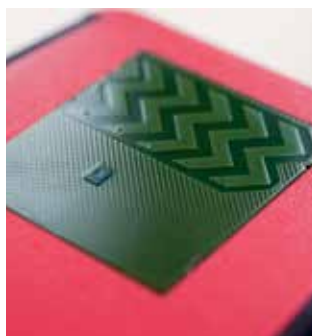
- LED-Anzeige – die Leuchtdioden sind in drei Farbsektoren unterteilt, um den Trocknungsgrad der Schablone zu visualisieren
- Kapazitiver Sensor auf der Geräterückseite
- Selbst-Abschaltung nach 2 Minuten
- Batterie-Kontrollleuchte

Anwendungsvorteile

- Erhöhte Prozesssicherheit, weniger Standzeiten wegen zu früher Schablonenbelichtung
- Keine Beschädigung der Schablonenoberfläche durch den Kontrollvorgang
- Einfache Bedienung

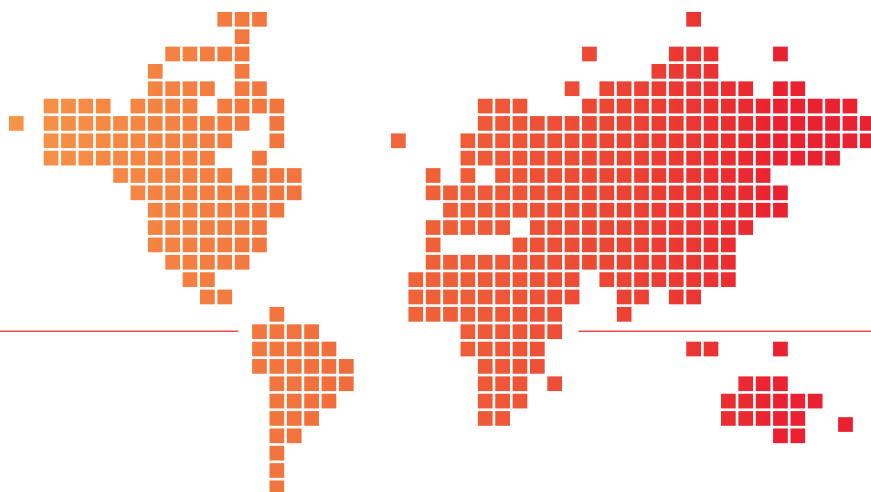


SEFAR® Humicheck – dreifarbige LED-Anzeige



SEFAR® Humicheck – kapazitiver Sensor auf der Geräterückseite

Eliminieren Sie schlechte Schablonenkopien: Mit SEFAR® Humicheck prüfen Sie die Restfeuchtigkeit der Schablone. Dank des kapazitiven Messsystems wissen Sie in Echtzeit, ob zu viel Feuchtigkeit in der Emulsion vorhanden ist, und Sie erhalten Auskunft über den Trocknungsgrad der Beschichtung. SEFAR® Humicheck eignet sich für alle Polyester- und Polyamid-Siebdruckgewebe in Kombination mit allen kommerziell erhältlichen Emulsionen und Kapillarfilmen. Nicht geeignet für Stahlgewebe.



Sefar weltweit

Sefar ist führender Hersteller von Präzisionsgeweben aus Monofilamenten für die Siebdruck- und Filtrationsindustrie. Sefar-Produkte kommen in vielfältigen Industriezweigen zum Einsatz, wie beispielsweise in der Elektronik, Druckindustrie, Medizin, Automobilindustrie, Lebensmittel- und pharmazeutischen Industrie bis hin zur Luft- und Raumfahrt, dem Bergbau, der Raffination und in der Architektur. Mit profunder Sachkenntnis unterstützt Sefar die Kunden beim Erzielen optimaler Ergebnisse in ihren industriellen Verfahren. Niederlassungen und Produktionsstätten in 25 Ländern auf 5 Kontinenten bieten technischen Service vor Ort für eine Vielzahl von Lösungen von Sefar.

Hauptgeschäftssitz

Sefar AG
Hinterbissastrasse 12
9410 Heiden – Schweiz
Tel. +41 71 898 57 00
Fax +41 71 898 57 21
printing@sefar.com
www.sefar.com

Niederlassungen in Amerika

Sefar Inc.
Buffalo, NY – USA
Tel. +1 800 995 0531
sales@sefar.us

Sefar SA de CV
Cuautitlan Izcalli – Mexico Stadt
Tel. +52 55 5394 8689
info.mexico@sefar.com

Sefar Printing Solutions Ltda.
São Bernardo do Campo – Brasilien
Tel. +55 11 4390 6300
printing@sefar.com

Niederlassungen in Asien

Sefar Singapore Pte. Ltd.
Singapore
Tel. +65 6299 9092
info.sg@sefar.com

Sefar Trading (Shenzhen) Co. Ltd.
Shenzhen – China
Tel. +86 755 2382 0322
printing@sefar.com

Sefar Filtration Solutions (Suzhou) Co., Ltd.
Suzhou – China
Tel. +86 512 6283 6383
printing@sefar.com

Sefar (International) AG
Kwai Fong N.T. – Hongkong
Tel. +852 2650 0581
printing@sefar.com

Sefar Filtration (India) Pte. Ltd.
Thane – Indien
Tel. +91 2522 2940 34/35/36
printing@sefar.com

Sefar Co. Ltd.
Osaka – Japan
Tel. +81 64 709 1070
info.jp@sefar.com

Niederlassung in Europa

Sefar Maissa S.A.U.
Cardedeu – Spanien
Tel. +34 93 844 47 10
printing@sefar.com

Ihr Sefar-Handelspartner



Es gelten unsere allgemeinen Geschäftsbedingungen.
Konsultieren Sie vor Gebrauch das aktuelle Produktdatenblatt.

S E F A R
■ ■ ■ ■